

**SNOWSOUND**

Acoustics & Wellbeing technologies

**Caimi**

# INDUSTRIAL

## Caimi Lab



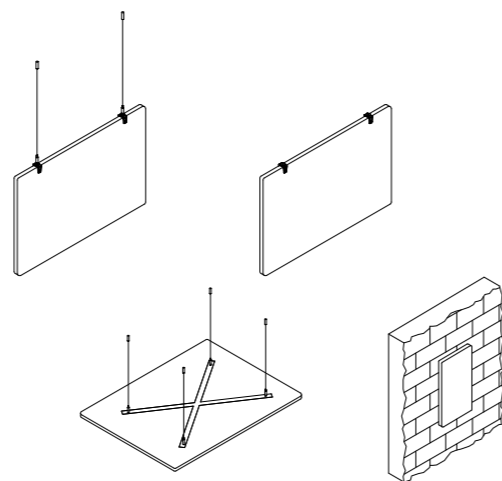
**I**\_Linea di pannelli fonoassorbenti con elevate prestazioni acustiche (classe A di assorbimento acustico) studiati per essere accessibili anche per progetti su larga scala in ambito scolastico, commerciale ed industriale. Realizzati in poliesteri a densità variabile, privi di rivestimento esterno e dotati di supporti che ne consentono il fissaggio a soffitto, in sospensione su cavi e a parete.

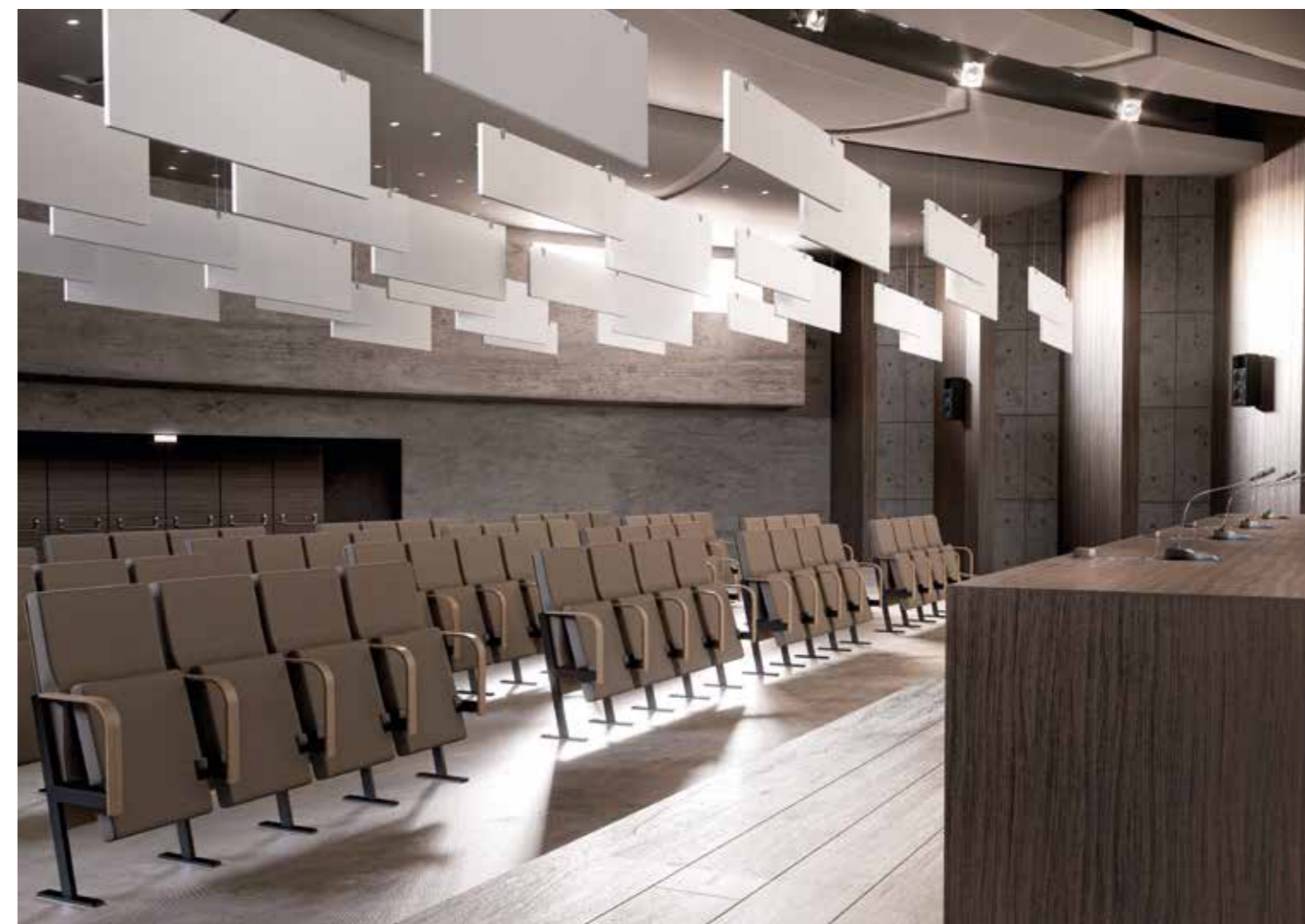
**EN**\_Collection of sound-absorbing panels with high acoustic performance (class A sound absorption), designed to be accessible even for large-scale projects in school, commercial and industrial settings. Made of variable density polyester, without external covering and equipped with supports that allow them to be fixed to the ceiling, to the wall or suspended through cables.

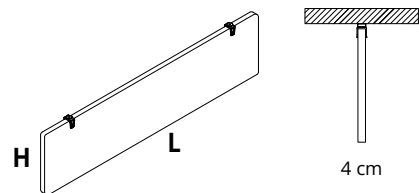
**F**\_Ligne de panneaux phono-absorbants aux performances acoustiques élevées (classe A d'absorption acoustique) étudiés pour être utilisés également pour des projets de grande envergure, dans les bâtiments scolaires, commerciaux et industriels. Réalisés en polyester a densité variable, sans revêtement externe et munis de supports qui permettent de les appliquer au plafond, en suspension sur des câbles et aux murs.

**D**\_Serie schallabsorbierender Panele mit hoher akustischer Leistung (Schallabsorptionsklasse A), die speziell für Großprojekte im Schul-, Gewerbe- und Industriebereich geeignet sind. Sie bestehen aus Polyester mit variabler Dichte, haben keinen äußeren Bezug und sind mit Halterungen ausgestattet, die eine Deckenmontage, Seilabhängung oder Wandmontage ermöglichen.

**E**\_Línea de paneles fonoabsorbentes con elevadas prestaciones acústicas (clase A de absorción acústica) específicamente diseñados para formar parte de proyectos de gran escala en los ámbitos educativo, comercial e industrial. Realizados en poliéster en densidad variable, no poseen revestimiento exterior y están dotados de soportes que permiten su fijación al techo, así como su colocación en suspensión con cables o en la pared.







L	H	Codice Code	Pezzi per scatola Pcs. per box
120 x 20 cm		<b>7IN122/BD</b> Scatola da 8 pz. Box of 8 pcs.	8
160 x 20 cm		<b>7IN162/BD</b> Scatola da 8 pz. Box of 8 pcs.	8
160 x 40 cm		<b>7IN164/BD</b> Scatola da 4 pz. Box of 4 pcs.	4
160 x 60 cm		<b>7IN166/BD</b> Scatola da 4 pz. Box of 4 pcs.	4
120 x 80 cm		<b>7IN128/BD</b> Scatola da 4 pz. Box of 4 pcs.	4

Pannello in poliester bianco a **densità variabile**. Applicabile a soffitto.  
**(Attacchi inclusi).**

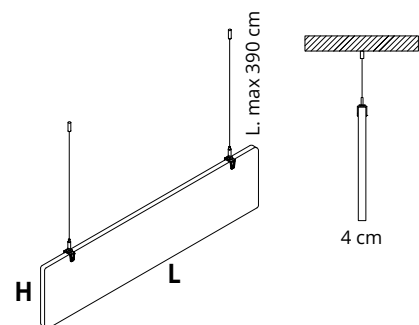
Panel in white **variable density** polyester. Ceiling mounting.  
**(Fixings included).**

Panneau en polyester blanc à **densité variable**. Application au plafond.  
**(Fixations inclus).**

Panel poliéster blanco de **densidad variable**. Aplicación a techo.  
**(Fijaciones incluidas)**

Weiße Polyesterplatte mit **unterschiedlicher Dichte**. Für die Decke geeignet.  
**(Inklusive Steckverbinder).**

L'articolo è acquistabile solo a scatole complete. Il codice si riferisce ad una scatola completa. / The article can only be purchased in complete boxes. The code refers to a complete box. / L'article ne peut pas être acheté que dans des boîtes complètes. Le code se réfère à une boîte complète. / El artículo sólo puede comprarse en cajas completas. El código se refiere a una caja completa. / Der Artikel kann nur in kompletten Kartons gekauft werden. Der Code bezieht sich auf einen kompletten Karton.



L	H	Codice Code	Pezzi per scatola Pcs. per box
120 x 20 cm		<b>7IN122/B</b> Scatola da 8 pz. Box of 8 pcs.	8
160 x 20 cm		<b>7IN162/B</b> Scatola da 8 pz. Box of 8 pcs.	8
160 x 40 cm		<b>7IN164/B</b> Scatola da 4 pz. Box of 4 pcs.	4
160 x 60 cm		<b>7IN166/B</b> Scatola da 4 pz. Box of 4 pcs.	4
120 x 80 cm		<b>7IN128/B</b> Scatola da 4 pz. Box of 4 pcs.	4

Pannello in poliester bianco a **densità variabile**. Applicabile a soffitto.  
**(Attacchi inclusi).**

Panel in white **variable density** polyester. Ceiling mounting.  
**(Fixings included).**

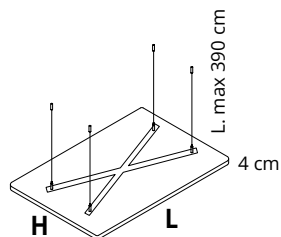
Panneau en polyester blanc à **densité variable**. Application au plafond.  
**(Fixations inclus).**

Panel poliéster blanco de **densidad variable**. Aplicación a techo.  
**(Fijaciones incluidas)**

Weiße Polyesterplatte mit **unterschiedlicher Dichte**. Für die Decke geeignet.  
**(Inklusive Steckverbinder).**

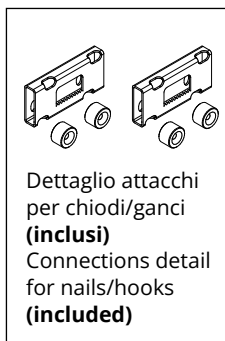
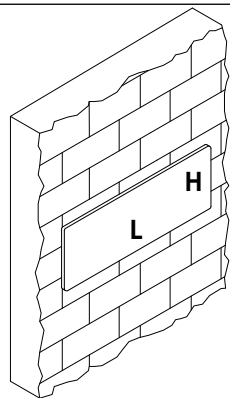
L'articolo è acquistabile solo a scatole complete. Il codice si riferisce ad una scatola completa. / The article can only be purchased in complete boxes. The code refers to a complete box. / L'article ne peut pas être acheté que dans des boîtes complètes. Le code se réfère à une boîte complète. / El artículo sólo puede comprarse en cajas completas. El código se refiere a una caja completa. / Der Artikel kann nur in kompletten Kartons gekauft werden. Der Code bezieht sich auf einen kompletten Karton.





L	H	Codice Code	Pezzi per scatola Pcs. per box	Pannello in poliester bianco a <b>densità variabile</b> . Applicabile a soffitto. <b>(Attacchi inclusi)</b> .
120 x 80 cm		<b>7IN128/CC</b> Scatola da 4 pz. Box of 4 pcs.	<b>4</b>	Panel in white <b>variable density</b> polyester. Ceiling mounting. <b>(Fixings included)</b> .
160 x 60 cm		<b>7IN166/CC</b> Scatola da 4 pz. Box of 4 pcs.	<b>4</b>	Panneau en polyester blanc à <b>densité variable</b> . Application au plafond. <b>(Fixations inclus)</b> .
160 x 120 cm		<b>7IN1612/CC</b> Scatola da 2 pz. Box of 2 pcs.	<b>2</b>	Panel poliéster blanco de <b>densidad variable</b> . Aplicación a techo. <b>(Fijaciones incluydas)</b>
				Weiße Polyesterplatte mit <b>unterschiedlicher Dichte</b> . Für die Decke geeignet. <b>(Inklusive Steckverbinder)</b> .

L'articolo è acquistabile solo a scatole complete. Il codice si riferisce ad una scatola completa. / The article can only be purchased in complete boxes. The code refers to a complete box. / L'article ne peut pas être acheté que dans des boîtes complètes. Le code se réfère à une boîte complète. / El artículo sólo puede comprarse en cajas completas. El código se refiere a una caja completa. / Der Artikel kann nur in kompletten Kartons gekauft werden. Der Code bezieht sich auf einen kompletten Karton.



L	H	Codice Code	Pezzi per scatola Pcs. per box	Pannello in poliester bianco a <b>densità variabile</b> . Applicabile a parete. <b>(Attacchi inclusi)</b> .
120 x 80 cm		<b>7IN128/WD</b> Scatola da 4 pz. Box of 4 pcs.	<b>4</b>	Panel in white <b>variable density</b> polyester. Wall mounting. <b>(Fixings included)</b> .
160 x 60 cm		<b>7IN166/WD</b> Scatola da 4 pz. Box of 4 pcs.	<b>4</b>	Panneau en polyester blanc à <b>densité variable</b> . Application au mur. <b>(Fixations inclus)</b> .
160 x 120 cm		<b>7IN1612/WD</b> Scatola da 2 pz. Box of 2 pcs.	<b>2</b>	Panel poliéster blanco de <b>densidad variable</b> . Aplicación a pared. <b>(Fijaciones incluydas)</b>
				Weiße Polyesterplatte mit <b>unterschiedlicher Dichte</b> . Für die Wand geeignet. <b>(Inklusive Steckverbinder)</b> .

L'articolo è acquistabile solo a scatole complete. Il codice si riferisce ad una scatola completa. / The article can only be purchased in complete boxes. The code refers to a complete box. / L'article ne peut pas être acheté que dans des boîtes complètes. Le code se réfère à une boîte complète. / El artículo sólo puede comprarse en cajas completas. El código se refiere a una caja completa. / Der Artikel kann nur in kompletten Kartons gekauft werden. Der Code bezieht sich auf einen kompletten Karton.



Deze informatie is afkomstig van de website van Zero-Z design / Akoestiekexpert.nl.

Voor vragen, toelichting en meer informatie kunt u contact opnemen met:

**Zero-Z design**

Jasmijnstraat 6a	Modem 20b
3732 EC De Bilt	7741 MJ Coevorden

**T** +31 (0)30 2201297

**F** +31 (0)30 2210692

**E** [info@zero-z-design.nl](mailto:info@zero-z-design.nl)

**W** [www.zero-z-design.nl](http://www.zero-z-design.nl)

[www.akoestiekexpert.nl](http://www.akoestiekexpert.nl)

